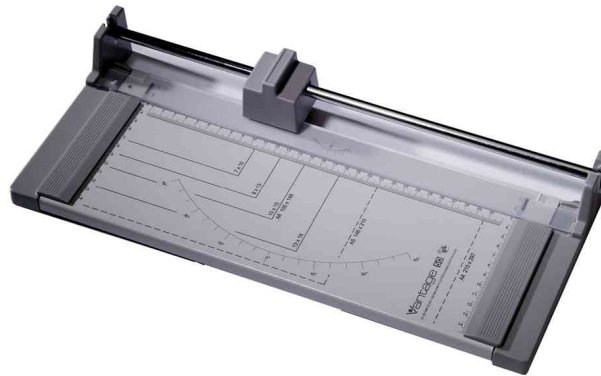




Rollen-Schneidemaschine VANTAGE 50

• geschliffenes Rundmesser • zwei Winkelanlagen mit cm-Teilung • DIN-Formate und cm-Teilung auf dem Tisch • hellgrauer Metalltisch, Seitenteile + Messerkopf dunkelgrau • 2 Jahre Garantie



Modell VANTAGE 50

Produkt	Schnittlänge/ -höhe in mm	Hersteller- Nummer	Bestell- Nummer
Rollen-Schneidemaschine VANTAGE 50	320 / 0,5	82.01.40050	1740050