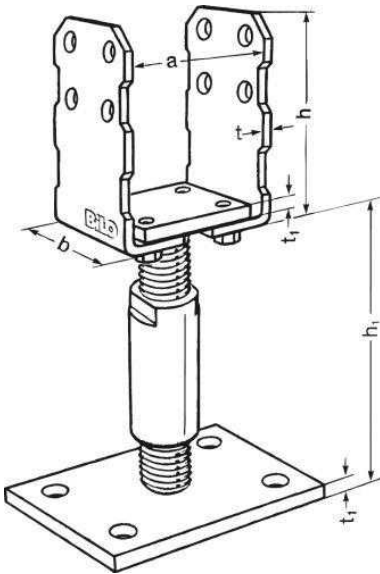


Pfostenträger Typ V vario in Höhe-Seite BiERBACH



Artikelbeschreibung

BiLO®-Pfostenträger Typ »V« ProfiVorteile: -Diese Generation der BiLO®-Pfostenträger ermöglicht beim Einbau in anspruchsvolle Holzkonstruktion eine Vielfalt praxisgerechter Befestigungsvarianten -Funktionalität und Design wurden den Markterfordernissen angepasst -Die Höhenverstellung kann nachträglich bei fertig montierten Pfosten durchgeführt werden. Der max. Verstellweg beträgt 50 mm Konstruktionsmerkmale: - Die außenliegenden Seitenlaschen werden unter die Grundplatte geführt und mit je zwei Schrauben befestigt. Durch diese vorteilhafte Anordnung werden die Windsogkräfte-/Zugkräfte einwandfrei von den Seitenlaschen aufgenommen, der Holzschutz wesentlich verbessert, da sich zwischen Pfosten und Grundplatte kein Wasser mehr ansammeln kann -Der zu montierende Pfosten steht unmittelbar auf der extra stabilen Grundplatte. Auftretende Druckkräfte werden, unabhängig von der Pfostenbreite, direkt von der Grundplatte aufgenommen und sicher in die stabile Unterkonstruktion abgeleitet. Die Kraftübertragung erfolgt nicht über die Seitenlaschen -Zur Pfosten-Befestigung sind je Seite zwei Sechskant-Holzschrauben DIN 571 Ø 6 mm (vorgebohrt) ausreichend. Bei diagonaler Anordnung der Schrauben entspricht die Befestigung der DIN 1052 Produktionsmerkmale: Alle Schweißnähte werden auf modernen Schweißautomaten unter Schutzgas hergestellt. Dadurch ist eine gleichbleibende Qualität sichergestellt. Alle Teile werden galvanisch verzinkt und gelbchromatiert. So erhalten die Pfostenträger hohen Korrosionsschutz ohne Beeinträchtigung der Verstellfunktion auch im Gewindebereich. BiLO®-Pfostenträger Typ "V" Profi, aufdübelbar, höhen- und seitenverstellbar, einbetonierbar. Mit montierter Kontermutter zur Arretierung der Höhenverstellung. Zu befestigen mit SKT-Holzschrauben DIN 571, BiLO®-Pfostenträger-Montagesatz. Stahl, glanzverzinkt, gelbchromatiert.

Artikeleigenschaften

a: 80-110 mm

b: 65 mm

ECLASS-5.1: 23152392

h: 116 mm

t/t1: 4,0/6,0 mm

