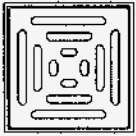
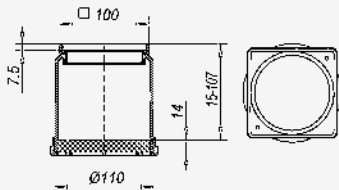


Zubehör



- Edelstahlrost poliert, 9 x 9 cm

Art.-Nr. *	Bezeichnung	Maße	WG	Preis €
80010 8	Edelstahlrost	9 x 9 cm	300	10,01



- Aufsatzrahmen für Rost 9 x 9 cm

Art.-Nr. *	Bezeichnung	Höhe/mm	WG	Preis €
80020 7	Aufsatzrahmen mit 100er HT verlängerbar	121	300	8,85



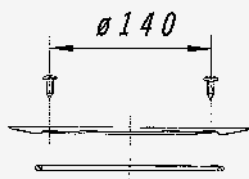
- Rückstaudichtung 120/110 mm

Art.-Nr. *	Bezeichnung	WG	Preis €
80027 6	Rückstaudichtung	300	8,44



- Geruchssperre, frostsicher, zum Einbau in den Aufsatzrahmen

Art.-Nr. *	Bezeichnung	WG	Preis €
80025 2	Geruchssperre	300	4,73



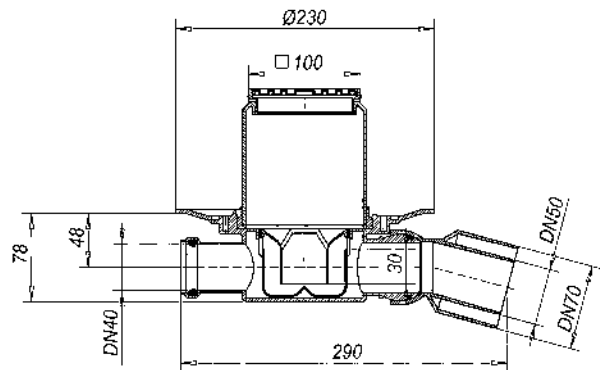
- Edelstahl-Flanschring

Art.-Nr. *	Bezeichnung	WG	Preis €
80026 9	Edelstahl-Flanschring	300	18,91

Badablauf



- Herausnehmbarer Geruchsverschluss
- Zulauf DN 40 mit Stopfen
- Waagerechter Abgang, verstellbar durch Kugelgelenk
- Anschlussmöglichkeit für DN 50 und DN 70
- Aufsatzrahmen Höhe 10 cm
- Edelstahlrost 9 x 9 cm
- Material: Polypropylen hochschlagfest, Rost Edelstahl poliert



Art.-Nr. *	Zulauf	Anschluss	WG	Preis €
80130 3	DN 40	DN 50/70	300	32,01